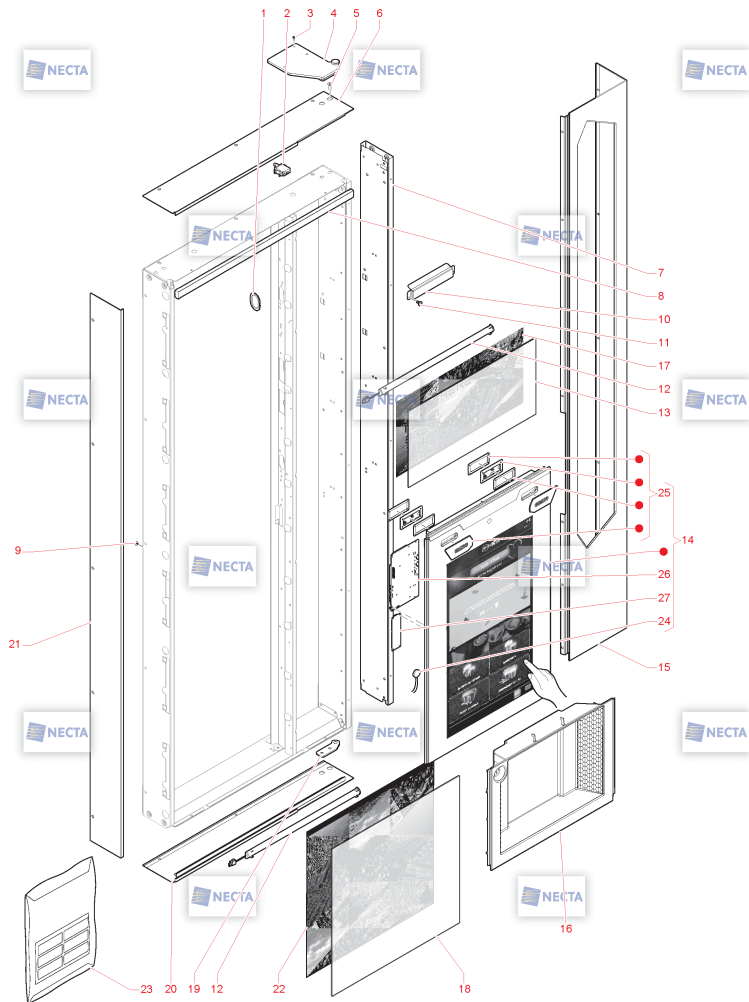
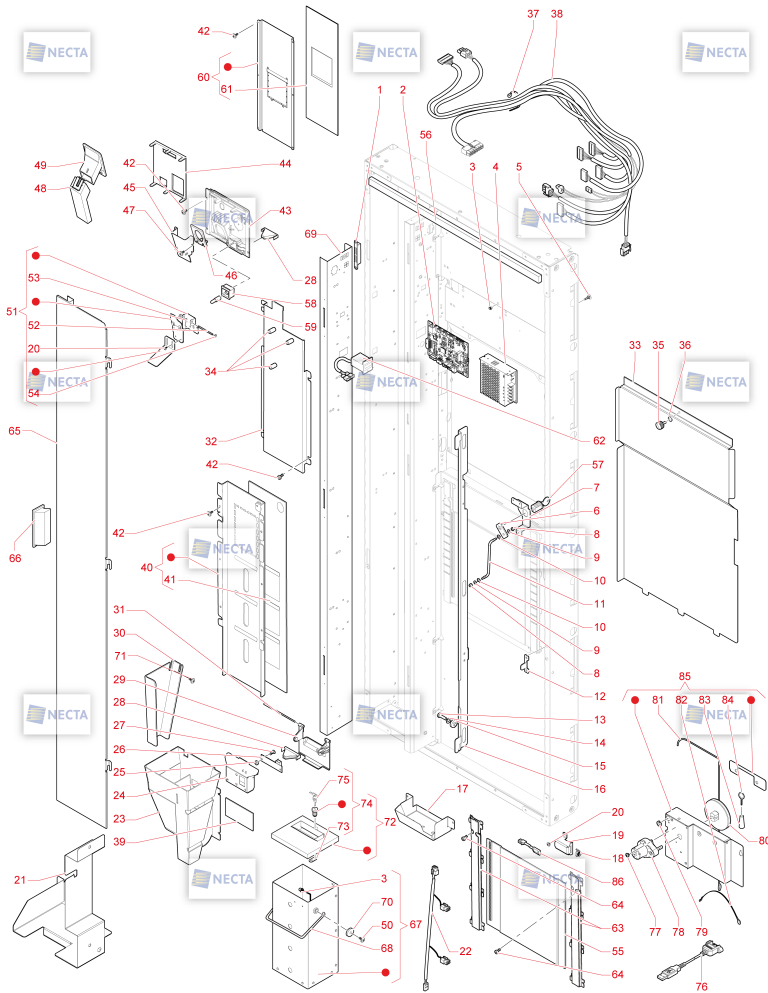


MAESTRO - PARTS MANUAL .
01 - Door, external side .



Pos.	Code	Remplacé par	Description	Prix (EUR)
1	093916		PASSE-CABLE OVALE	0,43
2	988070		COMMUTATEUR DE LA PORTE	14,2
3	258703		VIS M4X10 TETE EVASEE	0,22
4	256480		CHARNIERE SUPERIEURE PORTE	101,03
5	260827		VIS M6X16 À TÊTE HÉXAGONALE	Article erroné
6	259471		PROFIL SUPERIEUR -NOIR-	57,32
7	0V1991		CAISSON	Article erroné
8	251515		JOINT ADHESIF (LE METRE)	1,62
9	256493		VIS TARAUD 4X20	11,9
10	259469		EQUERRE JOINT INTERFACE	Article erroné
11	255520		VIS TARAUDEUSE 4.2X9.5	0,24
12	262244		TUBE LED 38CM	Article erroné
13	262237		PANNEAU POLYCARBONATE SUPÉRIEUR	Article erroné
14	262248		ÉCRAN TACTILE	3.127,4
15	262235		PROFIL INTERFACE UTILISATEUR	Article erroné
16	261765		CADRE LOGEMENT PRÉLÈVEMENT	38,89
17	266286		PANNEAU PHOTO SUPÉRIEUR -SHAPES-	22,64
17	262239		PANNEAU PHOTOGRAPHIQUE SUPÉRIEUR-ÉLÉMENTS-	33,02
18	262238		PANNEAU POLYCARBONATE INFÉRIEUR	95,65
19	256481		CHARNIERE INFÉRIEURE PORTE	40,54
20	259472		PROFIL INFÉRIEUR -NOIR-	Article erroné
21	259473		PROFIL GAUCHE -NOIR-	164,94
22	266287		PANNEAU PHOTO INFÉRIEUR -SHAPES-	33,2
22	262240		PANNEAU PHOTOGRAPHIQUE INFÉRIEUR-ÉLÉMENTS-	58,87
23	254035		ETIQUETTE POUR MONNAIE PORTE	8,48
24	263661		BATTERIE POUR REAL TIME CLOCK	47,78
25	263662		KIT COUVERCLES CAISSES -DRTE/GCHE-	Article erroné
26	262250		CARTE CPU	1.025,84
27	262251		MULTIWAY LED BACKLIGHT	229,1

MAESTRO - PARTS MANUAL
02 - DOOR, INTERNAL SIDE



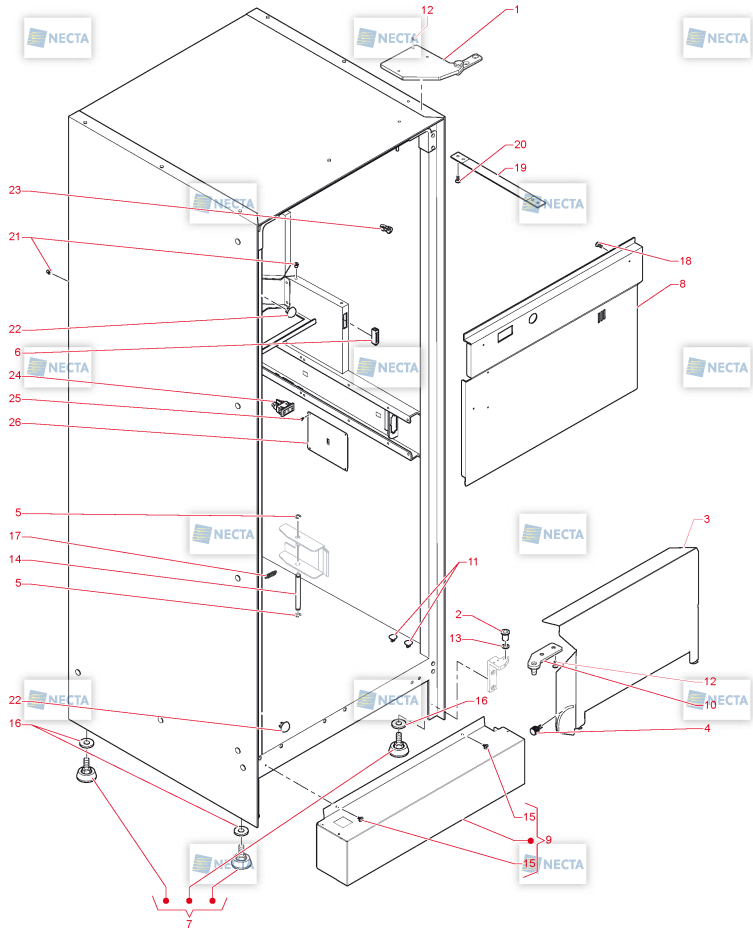
© by NECTA, a Brand of EVOCA Group - Valbrembo C5485X00 02 2019-04 Maestro Touch Dual Cup

Pos.	Code	Remplacé par	Description	Prix (EUR)
1	253323		AIMANT	4,5
2	262246		MULTIPOINT BOARD	415,06
3	255140		INSERT HEXAGONAL M4	0,24
4	261696		ALIMENTATEUR	51,84
5	097175		ENTRETOISE DE PLATINE	0,24
6	250487		VERROU	1,39
7	262233		SUPPORT SERRURE	13,47
8	091703		ECROU	4,42
9	255491		RONDELLE 4,3X12	11,9
10	091959		CLIP 4MM	0,25
11	250494		PIVOT DE FERMETURE	6,66

Pos.	Code	Remplacé par	Description	Prix (EUR)
12	0V2017		ACTIONNEUR DU MICRO DE PORTE	2,95
13	259222		VIS M6X20	0,24
14	259223		RONDELLE DENTEE	0,24
15	0V3143		ENTRETOISE TIGE SERRURE	3,39
16	254060		VERROUILLAGE DE LA PORTE	26,4
17	254811		RENFORCEMENT ANTI-VANDALISME GLISSIERE MONNAIES	7,75
18	262236		RALENTISSEUR PORTILLON	Article erroné
19	262234		SUPPORT RALENTISSEUR	Article erroné
20	255028		VIS AUTO-TARAUDEUSE 3,9X9,5	37,4
21	253957		SUPPORT DE CAISSE A MONNAIE	33,31
22	264377		CABINE MAESTRO PORTE TACTILE	Article erroné
23	253910		GLISSIERE RECUPERATION MONNAIE	28,58
24	253955		SUPPORT DE PLATINE RECUPERATION MONNAIES	5,37
25	259231		ECROU M4	4,76
26	259333		CARTE LED -BLANC-	19,82
27	255029		VIS M4X10	34
28	253911		DIFFUSEUR LUMIERE CENTRAL	3,66
29	254158		PORTILLON DE RECUPERATION MONNAIE	6,73
30	253951		SEPARATEUR GLISSIERE RECUPERATION MONNAIE	11,84
31	254159		PIVOT PORTILLON	1,35
32	253956		SUPPORT MONNAYEUR	27,34
33	262231		CARTER ARRIÈRE	Article erroné
34	0V1503		DOUILLE	0,72
35	096977		BOUTON MOLETE	6,25
36	093999		RONDELLE	4,76
37	090148		AGRAFE	0,22
38	262243		CÂBLAGE PORTE	152,05
39	262242		PANNEAU POLYCARBONATE	11,23
40	253952		ENSAMBLE INFERIEUR INTERFACE SEL. DIRECTE	55,5
41	254030		PANNEAU INFER. INTERFACE	40,28
42	255520		VIS TARAUDEUSE 4.2X9.5	0,24
43	261788		PLAQUETTE INTRODUCTION MONNAIE-CHARIOT-	10,16
44	257210		PLAQ. INTROD. MONNAIE-ANTI-EFFRACTION-	9,66
45	256009		PLAQUETTE BLOC. LEVIER	18,58
46	256010		LEVIER INTRODUCTION MONNAIES	12,68
47	255724		VIS TARAUDEUSE 4X8	11,9
48	256012		GLISSOIR INF.INTR.MONNAIE	7,49
49	256011		GLISSOIR SUP.INTR.MONNAIE	7,76
50	255034		VIS AUTO-TARAUDEUSE 4X12 POINTE PLAT	12,33
51	253931		RESTITUTION MONNAIE	36,65
52	099355		PIVOT REND-MONNAIE	2
53	099356		RESSORT REND-MONNAIE	0,36
54	093754		ANNEAU BENZING A BLOCAGE INSTANTANE	0,25
55	261764		PORTILLON PRÉLÈVEMENT	24,28
56	251515		JOINT ADHESIF (LE METRE)	1,62
57	258883		SERRURE RIELDA ANTI-EFFRACTION	40,14
58	253912		BOUTON DE RESTITUTION MANNAIE	1,33
59	099351		ACTUATEUR	3,15
60	262247		GROUPE PANNEAU INTERFACE SUPÉRIEUR	112,42
61	262241		PANNEAU POLYCARBONATE SUPÉRIEUR INTERFACE	51,99
62	0V2284		COMPTEUR 24 VOLT	26,57
63	254023		GUIDE PORTILLON	6,79
64	255027		VIS AUTO-TARAUDEUSE 3,9X6,5	11,9
65	262232		CARTER CAISSON	76,13
66	0V3659		POIGNEE	1,14
67	0V2188		CAISSE A MONNAIE	50,65

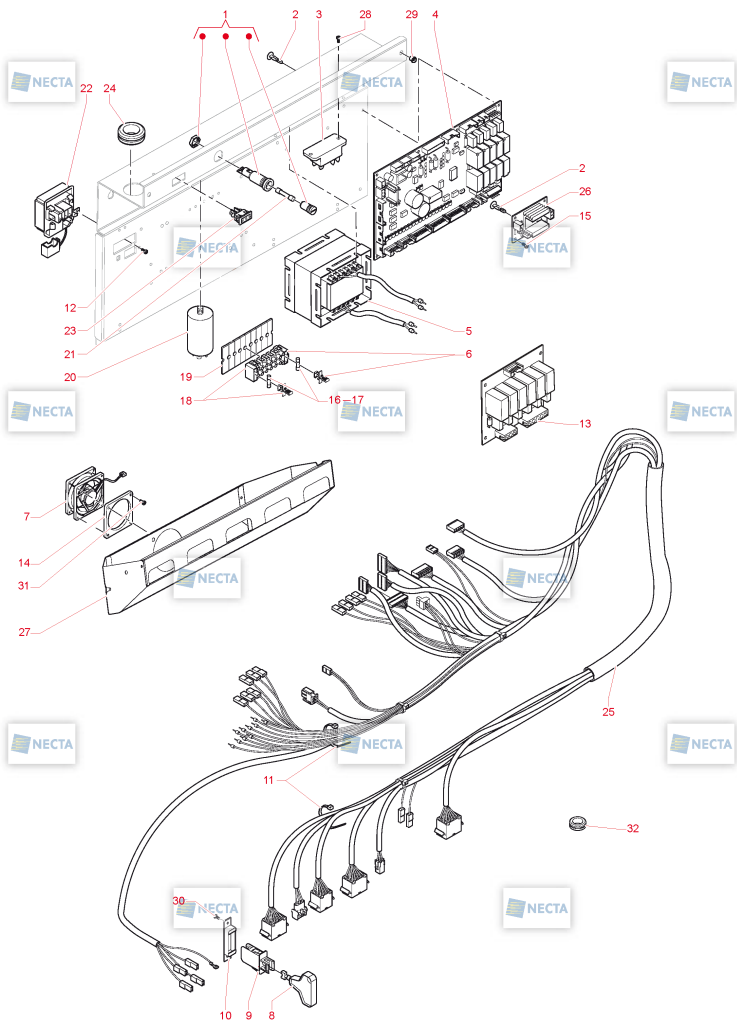
Pos.	Code	Remplacé par	Description	Prix (EUR)
68	0V2029		POIGNEE DE CAISSE A MONNAIE	4,53
69	0V1991		CAISSON	Article erroné
70	259148		ENTRETOISE	0,66
71	255937		VIS M4X14	4,76
72	254632		COUVERCLE AVEC SERRURE	94,61
73	098551		VERROU	1
74	090861		SERRURE TYPE K	38,24
75	092218		CLEF KOOO	5,81
76	264378		CARTE D'EXTENSION USB MULTIPOST	19,83
77	255040		VIS M3X6	16,58
78	264379		MOTEUR DE LEVAGE DE PORTE	58,41
79	0V2126		DOUILLE SEMI-OUVERTE	1,39
80	264374		POULIE DE TRAITEMENT MÉCANIQUE	Article erroné
81	266742		CÂBLE DE POULIE	11,21
82	266743		CÂBLE DE PORTE	10,01
83	266741		CONTRE-POIDS	13,45
84	265539		VIS CÉILLET M4X10 -INOX-	Article erroné
85	266749		ENSEMBLE CÂBLES ET CONTREPOIDS	Article erroné
86	251860		CAPTEUR	12,93

MAESTRO - PARTS MANUAL .
03 - Cabinet assy .



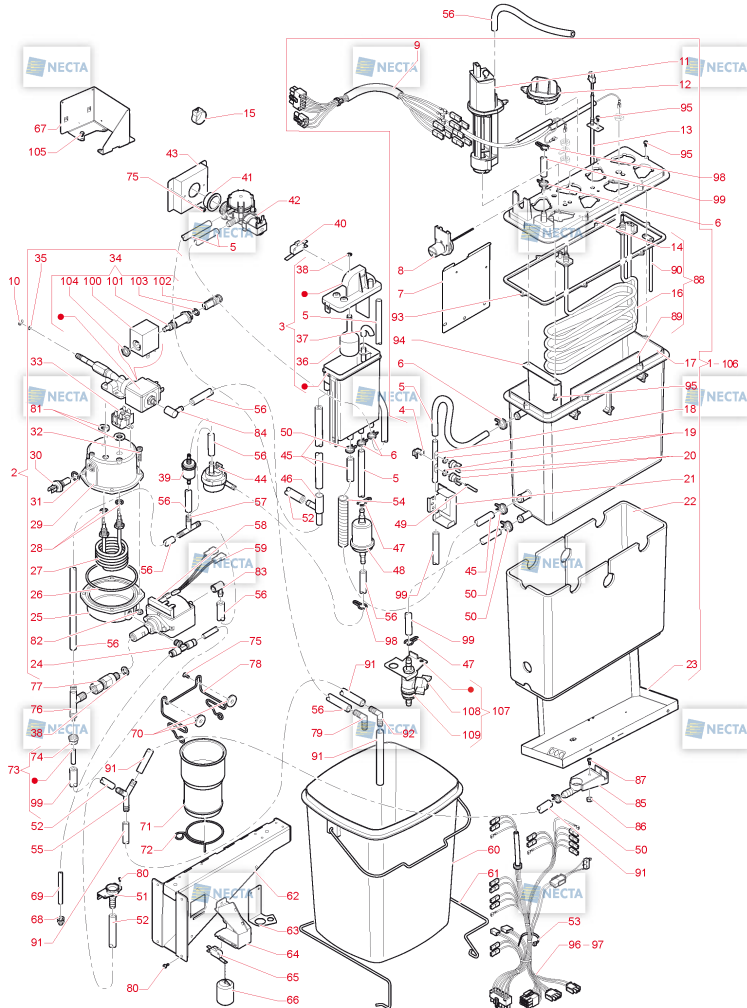
Pos.	Code	Remplacé par	Description	Prix (EUR)
1	256480		CHARNIERE SUPERIEURE PORTE	101,03
2	093886		BUSE	1,96
3	261469		CARTER ÉTAGÈRE -2ES.-	45,66
4	252384		MANETTE M4X10	5,19
5	091959		CLIP 4MM	0,25
6	250182		AIMANT	3,67
7	252124		KIT 4 PIEDS	9,36
8	253946		COUVERTURE DE TABLEAU ELECTRIQUE	38,65
9	262249		GROUPE COUVRE-PIEDS	80,18
10	256481		CHARNIERE INFERIEURE PORTE	40,54
11	257546		BOUCHON D.24	0,29
12	260827		VIS M6X16 À TÊTE HÉXAGONALE	Article erroné
13	096988		RONDELLE	0,24
14	987571		PIN	1,4
15	255028		VIS AUTO-TARAUDEUSE 3,9X9,5	37,4
16	256785		RONDELLE PNAL 14X24	0,24
17	987839		RESSORT DE RAPPEL	1,24
18	255029		VIS M4X10	34
19	255236		ARRET DE PORTE	3,17
20	259222		VIS M6X20	0,24
21	255140		INSERT HEXAGONAL M4	0,24
22	259253		CAOUTCHOUC	Article erroné
23	098165		FIXE-CABLE	0,21
24	096921		PRISE DE COURANT 10 AMP.	1,82
25	255027		VIS AUTO-TARAUDEUSE 3,9X6,5	11,9
26	253948		PLAQUE DE FERMETURE	6,82

MAESTRO - PARTS MANUAL .
04 - Electric system .



Pos.	Code	Remplacé par	Description	Prix (EUR)
1	254852		PORTE-FUSIBLES	26,29
2	097175		ENTRETOISE DE PLATINE	0,24
3	298088		RELAIS BIPOLAIRE	28,19
4	254053		PLATINE COMMANDE	303,98
5	254040		TRANSFORMATEUR G49/26-PLUS/TOP	150,49
6	097241		BORNIER 3 POLES AVEC SUPPORT	4,01
7	252460		VENTILATEUR - 5500G/M -0.23A-	54,53
8	0V1654		CLEF D'INTERRUPTEUR	5,1
9	097796		INTERRUPTEUR	10,4
10	098797		SUPPORT INTERRUPTEUR	1,53
11	090148		AGRAFE	0,22
12	256493		VIS TARAUD 4X20	11,9
13	255906		CARTE OUT/R 4 RELAIS 24V	81,75
14	259996		JOINT VENTILATEUR	6,45
15	255027		VIS AUTO-TARAUDEUSE 3,9X6,5	11,9
16	097097		FUSIBLE 2 AMP.5X20	3,32
17	098170		FUSIBLE T6,3AMP	3,83
18	098793		PLAQUE DE JONCTION 5P AVEC PORTE-FUSIBLE	4,73
19	097242		SOUS-BORNIER	1,39
20	0V3512		FILTRE POUR RESEAU	17,7
21	095636		FUSIBLE 15 A	10,12
22	098796		PLAQUE DE JONCTION	5,32
23	096921		PRISE DE COURANT 10 AMP.	1,82
24	098600		PASSE-CABLE	0,87
25	254548		CÂBLAGE GENERAL ES-FB	295,35
26	0V2143		PLATINE DE CONTROLE CHAUDIERE	44,28
27	258947		LOGEMENT ASPIRATION MIXER	42,21
28	255029		VIS M4X10	34
29	255140		INSERT HEXAGONAL M4	0,24
30	255028		VIS AUTO-TARAUDEUSE 3,9X9,5	37,4
31	259397		ENTRETOISE	0,5
32	093312		PASSE-CABLE DE 12MM ART. 46	0,42

MAESTRO - PARTS MANUAL .
05 - Hydraulic system .

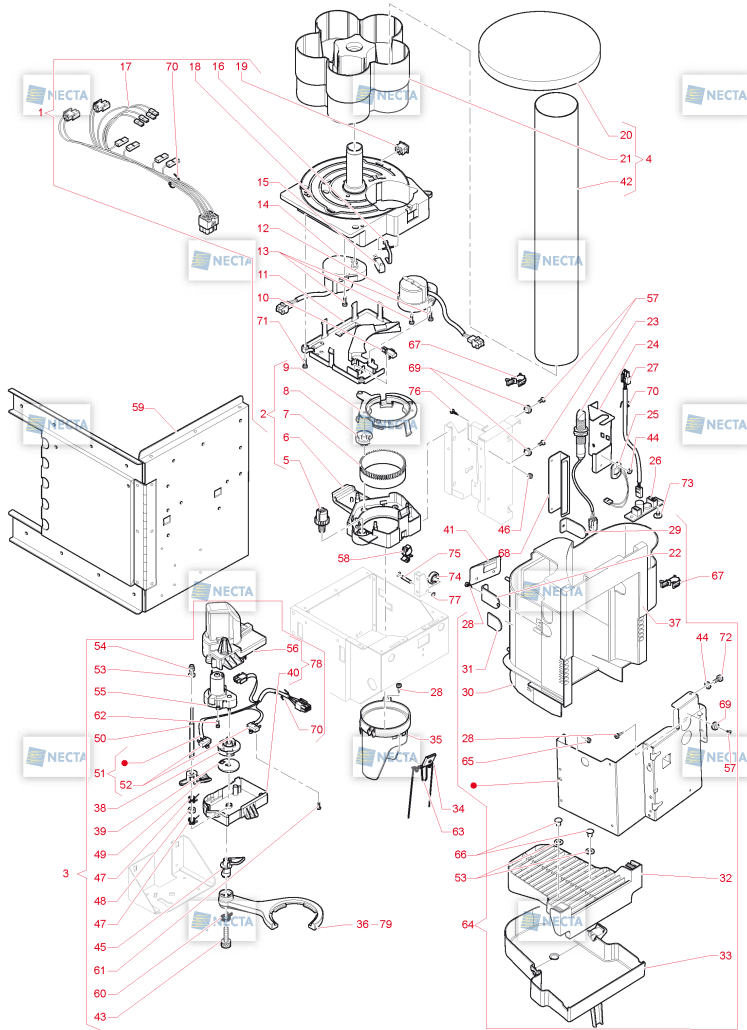


Pos.	Code	Remplacé par	Description	Prix (EUR)
1	254560		CHAUDIERE COMPLETE 4 POMPE	954,53
2	254326		CHAUDIERE 200CC 230V-50HZ-INOX	Obsolète
3	0V1133		AIR BREAK COMPLET	18,71
4	098484		FERME-TUYAU	0,21
5	097512		TUYAU SILICONE 6X12 BRUN	30,73
6	095515		AGRAFE DE TUYAU FLEXIBLE DIAM.14	0,3
7	261334		GROUPE SUPPORT AIR BREAK	8,21
8	251891		THERMOSTAT AVEC BULBE	40,04
9	257705		CABLAGE CHAUDIERE AVEC PROTECTEUR	48,73
10	093171		ANNEAU D ARRET	0,28
11	259029		POMPE SANS CARTE	78,58
12	253988		BOUCHON COUVERCLE CHAUDIERE	3,74
13	254056		SONDE	58,12
14	257720		COUVERCLE CHAUDIERE	10,52

Pos.	Code	Remplacé par	Description	Prix (EUR)
15	255193		LETTRE POUR TUYAU A-G(20 SET)	159,91
16	257721		RESISTANCE CHAUDIERE 2180W 230V	92,49
17	253986		CORPS DE CHAUDIERE	38,25
18	099458		TUBE POUR 2 THERMOSTAT	14,89
19	094597		JOINT	0,48
20	0V2129		THERMOSTAT 82 DEGRES	8,3
21	253962		ETRIER SUPPORT ANTI-ÉBULLITION	3,94
22	254033		ISOLANT CHAUDIERE	20,33
23	257504		GR. SUPPORT CHAUDIERE	42,64
24	258887		RACC. T PIVOTANT AVEC JOINT OR6-1/8 DEPLOMBE	14,54
25	257337		CALOTTE INF CHAUDIERE 200CC-INOX-	103,01
26	098701		JOINT POUR CHAUDIERE ES.-300CC	1,48
27	098645		RESISTANCE	41,28
28	254711		JOINT OR112 2.62X9.92-RESISTANCE CHAUDIERE-	8,5
29	257335		CALOTTE SUP CHAUDIERE 300CC-INOX-	189,71
30	259898		NOUVEAU SONDE DE TEMPERATURE	24,7
31	095624		JOINT	8,33
32	255043		VIS M5X20	Article erroné
33	0V1318		THERMOSTAT 125 DEGRES	26,91
34	258762		EV. 3VOIES 220/230V 50/60HZ AVEC BUSE -TUBES 316-	121,82
35	094611		JOINT OR 2018	4,59
36	0V1126		FLOTTEUR AIR-BREAK	1,36
37	0V1749		RACCORD EAU/AIR-BREAK	1,4
38	0V0782		JOINT TORIQUE D'ETANCHEITE 2025	5,27
39	255168		FILTRE EAU POUR CONT.VOLUMETRIQUE	20,54
40	0V1141		MICROINTERRUPTEUR	4,32
41	099815		BOUCHON	0,22
42	097383		ELECTROVANNE ENTREE EAU 220V -2,5L/MIN-	14,86
43	255446		SUPPORT EV. ARRIVEE EAU	6,78
44	258852		COMPTEUR VOLUMETRIQUE D=12	10,17
45	097515		TUYAU SILICONE 10X16 BRUN	47,05
46	094185		RACCORD ANTI CONDENSATION	1,3
47	092703		CLIP	0,43
48	097435		FILTRE D'EAU COMPTEUR VOLUMETRIQUE	4,3
49	0V2074		ACTIONNEUR POUR THERMOSTAT	1,44
50	254109		AGRAFE DE TUYAU FLEXIBLE DIAM.19	0,53
51	250468		ENTONNOIR DE CUVETTE	1,28
52	093628		TUYAU	2,73
53	090148		AGRAFE	0,22
54	258474		TUBE ONDULE D.16.5	6,89
55	251402		RACCORD EN FORME DE Y	6,58
56	097510		TUYAU SILICONE 5X9 BRUN	23
57	094231		RACCORD EN T	2,58
58	257112		POMPE EP5 230V 50HZ PLASTIQUE-CORPS ROUGE/ROSE-	19,95
59	098815		PROTECTION THERMIQUE 90 DEGRE	13,85
60	254569		SEAU MARCS BLEU	21,32
61	0V3653		ARRET SEAU	6,94
62	253960		SUPPORT DE BECS	42,89
63	254695		SUPPORT DE TUBE DE DECHARGE	1,85
64	255543		SUPPORT FLOTTEUR	3,44
65	252585		MICROCOMMUTATEUR	8,3
66	094294		FLOTTEUR	6,96
67	257017		SUPPORT CHAUDIERE	15,46
68	257049		BOUCHON FEMELLE 6 DEP.	6
69	252658		TUYAU TEFLON 3X6 (LE METRE)	9,38
70	093091		AMORTISSEUR POMPE	2,47

Pos.	Code	Remplacé par	Description	Prix (EUR)
71	0V3698		TUBE DE VIDANGE PASTILLES	7,11
72	094048		CLIP	1,83
73	298175		ASS. TUBE POMPE-CHAUDIERE	48,01
74	099107		ECROU	12,5
75	255029		VIS M4X10	34
76	098764		BY-PASS POMPE (12 BAR)	16,98
77	099101		SOUPAPE UNIDIRECTIONNELLE	10,91
78	098697		SUPPORT POMPE	5,12
79	095576		RACCORD	1,16
80	255028		VIS AUTO-TARAUDEUSE 3,9X9,5	37,4
81	254710		ANNEAU ELASTIQUE COURBE	5,78
82	255044		ECROU M5	11,9
83	252021		RACCORD - L -	22,95
84	253698		RACCORD - L - D.4,5	3,3
85	0V4213		PORTE-CAOUTCHOUC	1,76
86	259231		ECROU M4	4,76
87	256251		VIS TCC-H FZ M4X30	0,26
88	257724		GROUPE COUVERCLE+RESISTANCE 230V	148,05
89	257719		PROTECTION CHAUDIERE CANTO	27,51
90	257723		PIVOT CONTRASTE CHAUDIERE	24,33
91	098800		TUYAU TRANSPARENT (LE METRE)	4,39
92	255107		RACCORD L D.14MM	2,05
93	254790		JOINT CHAUDIERE	3,2
94	257505		PAROI CHAUDIERE	16,34
95	255036		VIS AUTO-TARAUDEUSE 4X12 POINTE PLAT -INOX-	11,9
96	259578		CABLAGE ETAGERE DOUBLE ES-COTECHAUDIERE-	33,58
97	259661		CABLAGE ETAGERE DOUBLE ES-COTEMEULES-CONNECTEUR-	60,57
98	093957		CLIP	0,88
99	097685		TUYAU SILICONE BRUN 7,5X12	26,18
100	099057		BOBINE ELECTROVANNE 220/230 VOLT	13,8
101	298093		CHEMINEE ELECTROVANNE CAFE'-HIGH PERFORMANCE-	28,97
102	097472		NOYAU D'E.V. 3 VOIES -VITON-	20,52
103	298192		JOINT OR 2026	13,52
104	259402		ECROU FIXAGE OBINES	0,24
105	987703		PIED DE DOUILLE	0,24
106	254572		CHAUDIERE COMPLETE 5 POMPE	1.032,76
107	254585		ENSEMBLE D'EAU CHAUDE	61,63
108	251527		ROBINET	8,86
109	257351		PORTE-CAOUTCHOUC DROIT 10X1/4G	2,88

MAESTRO - PARTS MANUAL .
06 - 1 st cup dispenser .

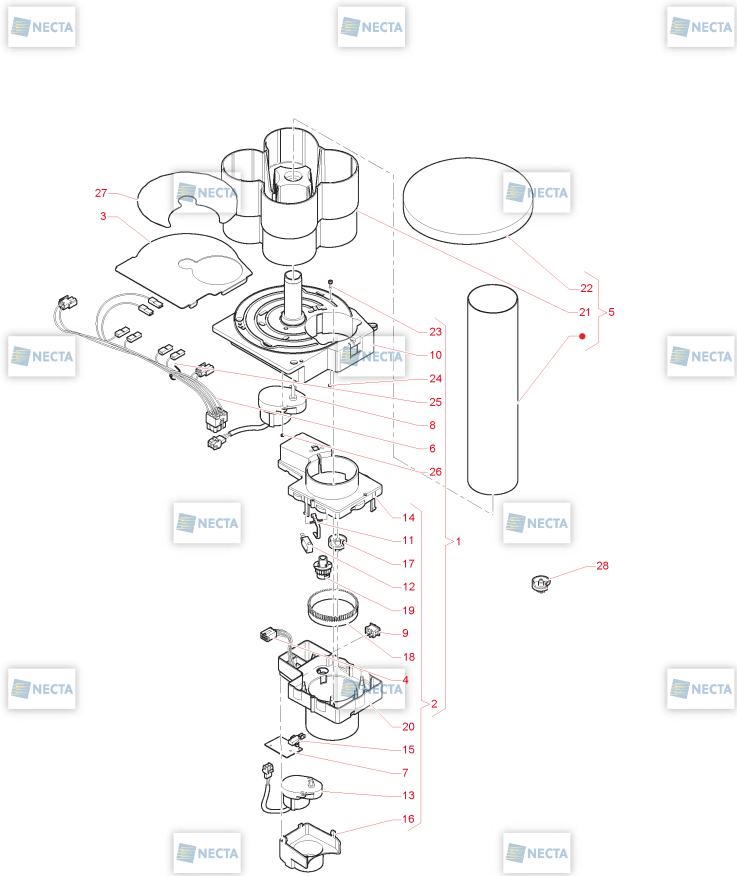


Pos.	Code	Remplacé par	Description	Prix (EUR)
1	254077		DISTRIBUTEUR GOBELETS D.70-71	222,1
2	0V4187		DECLENCHEMENT GOBELETS 70/71	29,86
3	256482		GROUPE TRANSLATEUR VERRES DE GAUCHE	189,8
4	254076		CONTENEUR GOBELETS	63,65
5	0V3697		ENGRENAGE MICRO	4,01
6	0V3695		SUPPORT	14
7	098477		ANNEAU DENTE	2,64
8	098305		HELICE DISTRIBUTION GOBELET 70-71	5,46
9	0V3696		BAGUE ESCARGOTS	7,12
10	0V1931		MICROINTERRUPTEUR UL	27,63
11	0V3694		SUPPORT MICRO-INTERRUPTEUR MOTEUR	7,06
12	255251		MOTORIDUTTORE 3 RPM 230V-50HZ	21,74
13	253839		VIS TARAUD 3X12	4,42
14	0V3672		MOTO-REDUCTEUR	42,67

Pos.	Code	Remplacé par	Description	Prix (EUR)
15	092439		MICRO INTERRUPTEUR	5,92
16	0V2548		LEVIER POUR MICRORUPTEUR	0,95
17	254049		CABLAGE GROUPE DE GOBELETS	19,01
18	0V3693		BASE GOBELETS	15,33
19	097807		POUSSOIR	3,49
20	0V3658		COUVERCLE CONTENEUR GOBELETS	5,02
21	0V4107		BASE CONTENEUR	17,53
22	259273		VITRE ANTIBUEE	Article erroné
23	258001		CELLULE PHOTOELECTRIQUE 90° CABLEE	87,77
24	253966		SUPPORT PHOTOCÉLULE A LED	6,36
25	254052		LED LUMIERE COMPARTIMENT	25,42
26	253945		PLATINE ALIMENTATION LED	20,9
27	254050		CABLAGE LAMPE OUVERTURE DE DISTRIBUTION	10,53
28	255034		VIS AUTO-TARAUDEUSE 4X12 POINTE PLAT	12,33
29	0V3717		VITRE	2,04
30	256477		LOGEMENT EXTRACTION	77,95
31	254208		ETIQUETTE CATADIOPTRIQUE	11,6
32	253981		GRILLE ZONE DE DISTRIBUTION	30,83
33	253982		BAC ZONE DE DISTRIBUTION	21,47
34	255108		BALANCIER GOBELETS COMPLET	22,63
35	254006		BAGUE DE CENTRAGE	9,49
36	253973		BRAS POUR GOBELETS D. 70/71	29,72
37	256476		FACADE LOGEMENT EXTRACTION	31,48
38	256473		CAME BRAS	5,94
39	254012		CAME SELECTEUR	3,79
40	259601		COUVERCLE INFERIEUR MOTEUR	9,1
41	256456		POIGNEE PETITE CUP STATION	Article erroné
42	255061		COLONNE DE GOBELETS	9,89
43	259225		MOLETTE MALE M4	3,57
44	093999		RONDELLE	4,76
45	254013		LEVIER COUVERTURE GOBELETS	4,57
46	259231		ECROU M4	4,76
47	0V2543		RESSORT POUR LEVIER	0,6
48	254008		ENTRETOISE	1,77
49	254014		LEVIER ACCROCHAGE RECEPTACLE BECS	5,95
50	253977		PIVOT POUR BRAS TRANSLATEUR	16,75
51	254048		CABLAGE TRANSLATEUR DE GOBELETS	23,71
52	096355		MICRORUPTEUR -UL -	9,32
53	096863		RONDELLE PLATE DE PIVOT	0,34
54	986614		ECROU A BRIDE	0,24
55	254059		MOTEUR TRANSLATEUR DE GOBELET	47,31
56	259600		COUVERCLE SUPERIEUR MOTEUR	9,56
57	260448		VIS BRIDEE M4X6	0,24
58	098459		FIXE-CABLE	0,34
59	258944		PLAQUES SUPPORT CUP STATION	177,87
60	259226		RONDELLA SPECIALE	4,28
61	258942		VIS TARAUD 2.2X13	11,9
62	254432		VIS 3.5X15 AUTO-TARAUDEUSE.	0,24
63	255577		CROCHET BALANCIER	2,16
64	256485		GROUPE LOGEMENT EXTRACTION	217,35
65	255140		INSERT HEXAGONAL M4	0,24
66	099184		PIVOT POSITIONNEMENT TASSE	6,8
67	098459		FIXE-CABLE	0,34
68	255151		POIGNEE	Article erroné
69	254505		DOUILLE DE DEFILEMENT	3,39
70	090148		AGRAFE	0,22

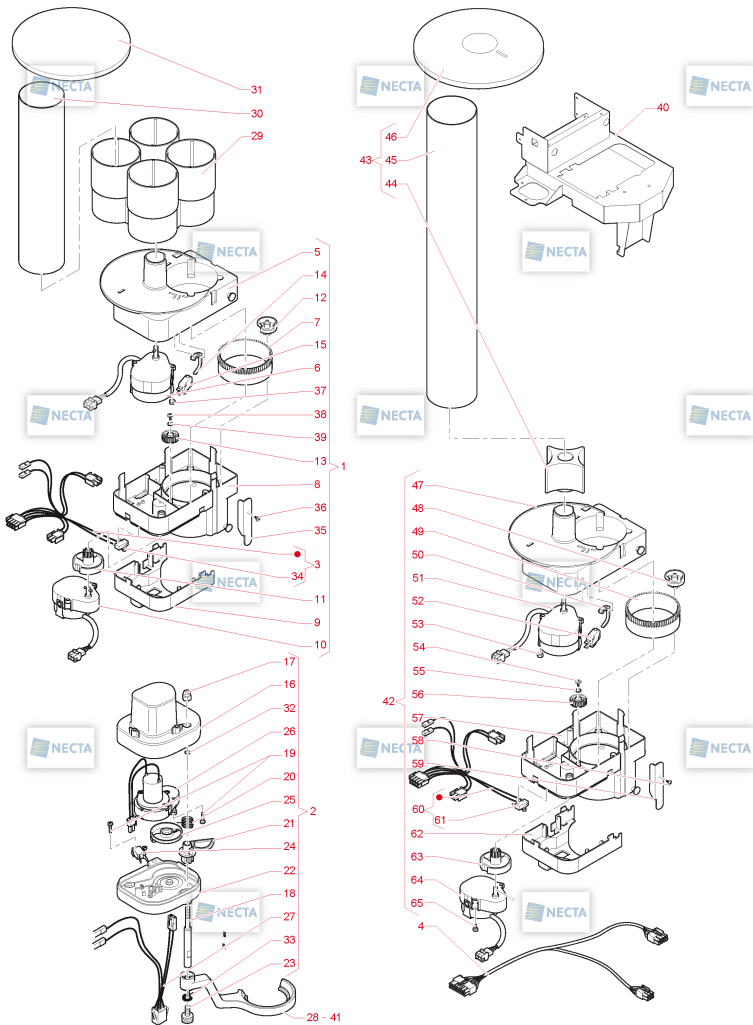
Pos.	Code	Remplacé par	Description	Prix (EUR)
71	255039		VIS AUTO-TARAUDEUSE 4X20 POINTE PLAT	11,9
72	096977		BOUTON MOLETE	6,25
73	252237		ENTRETOISE	0,8
74	252234		ROUE	0,49
75	252214		PIVOT	1,05
76	255029		VIS M4X10	34
77	091737		ANNEAU D ARRET	0,25
78	259602		GROUPE COUVERCLES INF./SUP. MOTEUR	23,2
79	256006		BRAS VERRES D.80/81	26,21

MAESTRO - PARTS MANUAL .
07 - 1 st cup dispenser 12 oz .



Pos.	Code	Remplacé par	Description	Prix (EUR)
1	259113		DISTRIBUTEUR VERRES 12OZ D.INF.75	246,3
2	253867		DECLENCHEMENT GOBELETS -12OZ-230V	195,9
3	255859		PLAQUE POUR DECROCHAGE VERRES	24,4
4	252560		CÂBLAGE DECLENCHEMENT GOBELETS	Article erroné
5	253866		CONTENEUR GOBELETS-12OZ- ASTRO	74,5
6	256008		CABLAGE DISTRIBUTEUR VERRES 12OZ	31,6
7	090681		PLAQUETTE ISOLANTE	0,37
8	259603		MOTOREDUCTEUR -VERS. 12OZ-	Article erroné
9	097807		POUSSOIR	3,49
10	252552		BASE GOBELETS -12 OZ-	22,58
11	0V2548		LEVIER POUR MICRORUPTEUR	0,95
12	092439		MICRO INTERRUPTEUR	5,92
13	255251		MOTORIDUTTORE 3 RPM 230V-50HZ	21,74
14	259930		COUVERCLE DECROCHAGE 12 OZ	31,09
16	252556		COUVERTURE MOTEUR	7,7
17	256247		GALET DISTRIB GOB D.80/81MARRON	7,88
18	252559		ANNEAU DENTE -12 OZ-	7,69
19	252558		PIGNON	6,11
20	252554		GAINÉ INFÉRIEURE -12 OZ-	13,08
21	252551		BASE CONTENEUR-12 OZ-	14,36
22	0V3658		COUVERCLE CONTENEUR GOBELETS	5,02
23	259374		VIS M4X45	0,24
24	259231		ECROU M4	4,76
25	090148		AGRAFE	0,22
26	255037		VIS M3X14 -INOX-	18,7
27	260111		PROTECTION DECROCHAGE VERRES	9,59
28	252557		HELICE DISTRIBUTION GOBELET 80/81	3,2

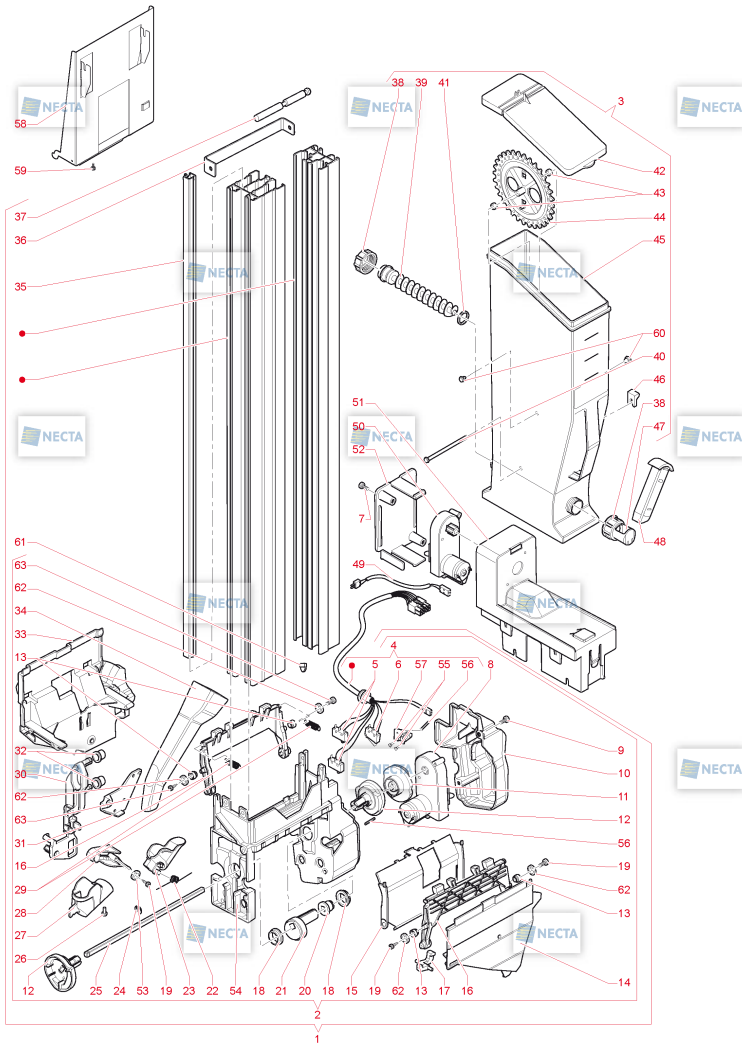
MAESTRO - PARTS MANUAL .
08 - 2 nd cup dispenser .



Pos.	Code	Remplacé par	Description	Prix (EUR)
1	256484		GRUPE DISTRIBUTEUR VERRES Ø57	209,98
2	256483		GRUPE TRANSLATEUR VERRES DE DROITE	137,31
3	257578		CABLAGE DISTRIBUTEUR VERRES D.57	22,61
4	256478		CABLAGE DEUXIEME VERRE	26,36
5	256471		COQUILLE SUP. DISTRIBUTEUR VERRES Ø57	13,3
6	255313		MOTEUR COLONNE GOBELETS	32,42
7	256467		BAGUE DENTEE GROUPE Ø57	7
8	256470		COQUILLE INF. DISTRIBUTEUR VERRES Ø57	13,81
9	256461		COUVERCLE DISTRIBUTEUR VERRESØ57	9
10	099397		MOTOREDUCTEUR 6G/1 MIN.	34,67
11	0V2545		CAME	2,39
12	256468		VIS SANS FIN DECROCHAGE Ø57	3,25
13	0V2546		ENGRENAGES INTERMEDIAIRES	1,92
14	266872		LEVIER DE MICRO-INTERRUPTEUR	4,21

Pos.	Code	Remplacé par	Description	Prix (EUR)
15	092439		MICRO INTERRUPTEUR	5,92
16	256464		COQUILLE SUP. TRANSLATEUR VERRE	8,37
17	986614		ECROU A BRIDE	0,24
18	256459		BROCHE BRAS VERRE	7,17
19	987707		VIS EJOT-PT 3X14	0,24
20	0V2543		RESSORT POUR LEVIER	0,6
21	257236		CAME CONDUITE 2° VERRE	8,9
22	256465		COQUILLE INF. TRANSLATEUR VERRE	7,44
23	259225		MOLETTE MALE M4	3,57
24	0V1931		MICROINTERRUPTEUR UL	27,63
25	257235		CAME MOTRICE 2° VERRE	9,12
26	254059		MOTEUR TRANSLATEUR DE GOBELET	47,31
27	256479		CABLAGE DEUXIEME TRANSLATEUR	6,57
28	256466		BRAS TRANSLATEUR VERRE Ø57	7,77
29	256469		BASE COLONNE VERRES Ø57	13,29
30	256463		TUBE VERRES Ø57	6,77
31	256460		COUVERCLE COLONNE VERRES Ø57	6,4
32	261517		RONDELLE PLATE 5,5X15 INOX	Article erroné
33	259226		RONDELLA SPECIALE	4,28
34	096355		MICRORUPTEUR -UL -	9,32
35	257559		SUPPORT BRAS VERRE	4,11
36	255027		VIS AUTO-TARAUDEUSE 3,9X6,5	11,9
37	261328		ÉCROU M3	2,47
38	259058		VIS TARAUD 4X16	4,76
39	255491		RONDELLE 4,3X12	11,9
40	261379		GR. SUPPORT GROUPE 2° VERRE	162,47
41	257200		BRAS VERRES Ø70	6,66
42	257205		GROUPE DISTRIBUTEUR VERRES Ø70	189,8
43	257204		GROUPE TOUR VERRES	81,18
44	257208		ENCLENCHEMENT VERRES TOUR	36,49
45	255061		COLONNE DE GOBELETS	9,89
46	257206		COUVERCLE COLONNE VERRES	33,9
47	255287		BASE GOBELETS	10,09
48	098305		HELICE DISTRIBUTION GOBELET 70-71	5,46
49	098477		ANNEAU DENTE	2,64
50	0V2548		LEVIER POUR MICRORUPTEUR	0,95
51	255313		MOTEUR COLONNE GOBELETS	32,42
52	092439		MICRO INTERRUPTEUR	5,92
53	261328		ÉCROU M3	2,47
54	259058		VIS TARAUD 4X16	4,76
55	255491		RONDELLE 4,3X12	11,9
56	0V2546		ENGRENAGES INTERMEDIAIRES	1,92
57	0V2541		GAINÉ INFÉRIEURE	8,25
58	255027		VIS AUTO-TARAUDEUSE 3,9X6,5	11,9
59	257559		SUPPORT BRAS VERRE	4,11
60	257578		CABLAGE DISTRIBUTEUR VERRES D.57	22,61
61	096355		MICRORUPTEUR -UL -	9,32
62	257201		COUVERCLE MOTEUR DECROCHAGE VERRES	Article erroné
63	0V2545		CAME	2,39
64	259631		MOTOREDUCTEUR	41,42
65	987628		VIS EJOT-PT 3X8	12,75

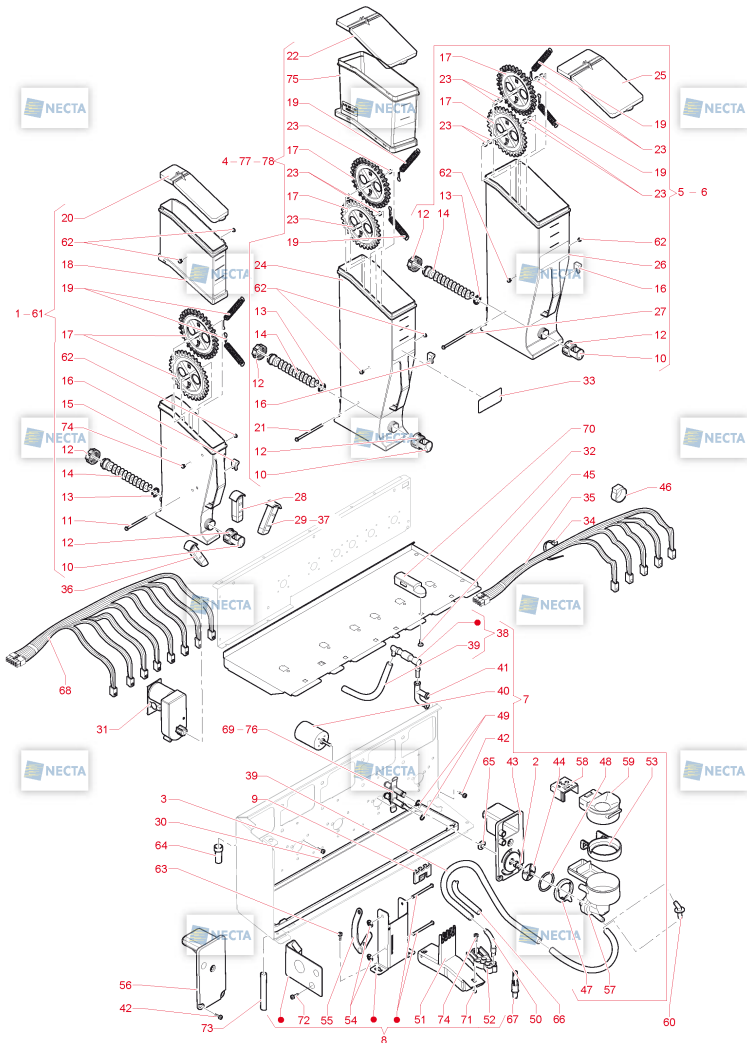
MAESTRO - PARTS MANUAL .
09 - Sugar and spoons dispenser .



Pos.	Code	Remplacé par	Description	Prix (EUR)
1	256487		DISTRIBUTEUR SUCRE PALETTES	476,48
2	254557		CORPS DE SUCRE/PALETTES COMPLETE	326,44
3	254558		CONTENEUR SUCRE 4.5L	46,8
4	257533		CABLAGE DECRUCHAGE PALETTES	67,18
5	254660		MICROCOMMUTATEUR	4,6
6	254661		MICROCOMMUTATEUR	4,52
7	259058		VIS TARAUD 4X16	4,76
8	254554		MOTOREDUCTEUR 12V 16RPM	51,15
9	255034		VIS AUTO-TARAUDEUSE 4X12 POINTE PLAT	12,33
10	254544		COUVERTURE MOTEUR	7,93

Pos.	Code	Remplacé par	Description	Prix (EUR)
11	254534		CAME MICRO	5,41
12	254525		CAME LEVIER	4,43
13	254511		ROULEAU LEVIER SELECTION	3,12
14	256472		GLISSOIR PALETTES	39,1
15	254539		CONDUIT INTERIEURE	8,24
16	254536		LEVIER SELECTION PALETTES	7,82
17	254543		LEVIER DETECTION DE VIDE PALETTES	1,4
18	254696		DOUILLE	3,27
19	253839		VIS TARAUD 3X12	4,42
20	259652		DOUILLE AXE CARRE	0,79
21	254527		CAME COMMANDE	3,18
22	254510		RESSORT SUCRE	4,13
23	254529		SUPPORT BEC SUCRE	4,95
24	093171		ANNEAU D ARRET	0,28
25	254516		ARBRE CARRE	15,36
26	098833		BUTOIR	4,93
27	254530		BEC SUCRE	4,71
28	254533		RACLEUR SUCRE	1,99
29	254509		RESSORT POUR LEVIER SELECTION	5,07
30	254540		LEVIER DE COMMANDE SUCRE	4,31
31	254532		BEC SUCRE ETRIER	4,7
32	254512		ROULEAU COMMANDE	1,73
33	254538		CORPS DISTRIBUTEUR PALETTES	14,25
34	254531		RACCORD SUCRE	5,68
35	254542		SELECTION PALETTES	3,09
36	254658		EQUERRE DE COLONNE PALETTES	3,65
37	254515		AXE POUR PALETTE	4,04
38	254090		BAGUE RECIPIENT	4,36
39	254085		VIS TRANSPORTEUSE PAS 30	5,32
40	254093		AXE ROUE RECIPIENT 4.5L	4,43
41	257853		RONDELLE RECIPIENT	2,17
42	254583		COUVERCLE RECIPIENT SUCRE 4.5L	5,81
43	254094		ENTRETOISE	1,98
44	254087		ROUE DENTEE	7,66
45	254562		ENVELOPPE DE RECIPIENT DE SUCRE	21,68
46	254089		PIVOT ARRETE	5,33
47	254086		EMBOUT POUNDRES	3,54
48	253996		CONDUIT POUNDRES GAUCHE L=120MM	3,01
49	254550		CABLAGE DOSEUR SUCRE	7,54
50	254553		MOTOREDUCTEUR	44,32
51	254535		CONSOLE RECIPIENT	18,56
52	254545		COUVERCLE COMPARTEMENT MOTEUR	3,14
53	255552		RONDELLE 4.3X9	0,24
54	259439		CORPS DISTRIBUTEUR	17,89
55	257843		BROCHE RETOUR MICRO	Article erroné
56	254702		BROCHE ELASTIQUE 2X30	0,45
57	254546		COUVERTURE MICRO	6,94
58	256072		TILE FIX DECROCHAGE PALETTES	36,65
59	255028		VIS AUTO-TARAUDEUSE 3,9X9,5	37,4
60	257518		BOUCHON RECIPIENTS	1,15
61	257694		ACTIONNEUR MICRO	1,79
62	092796		JOINT	0,25
63	987707		VIS EJOT-PT 3X14	0,24

MAESTRO - PARTS MANUAL .
10 - Mixer and canister .

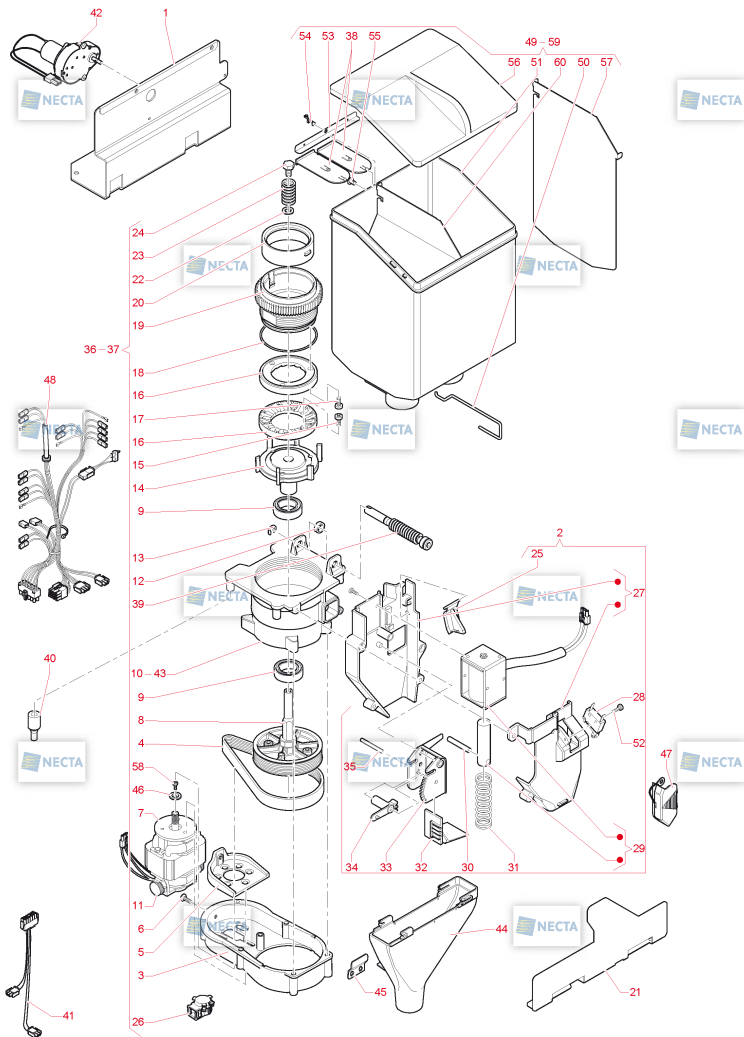


Pos.	Code	Remplacé par	Description	Prix (EUR)
1	254073		CONTENEUR 2.5L -1 ROUE-	48,21
2	259612		JOINT TORIQUE V -MARRON-	3,44
3	261068		VIS M4X7	5,61
4	254215		CONTENEUR 4.5L -2 ROUES-2 RESSORT-	66,72
5	254075		CONTENEUR 6L -2 ROUES-2 RESSORT-	65,99
6	254214		CONTENEUR 6L -1 ROUE-	38,88
7	260546		GROUPE NOUVEAU MIXER	13,23
8	254848		SUPPORT BECS DE DISTRIBUTION -ES-	70,63

Pos.	Code	Remplacé par	Description	Prix (EUR)
9	098728		SUPPORT TUYAUX	6,25
10	254086		EMBOUT POUURES	3,54
11	254088		AXE ROUE RECIPIENT 2.5L	4,66
12	254090		BAGUE RECIPIENT	4,36
13	257853		RONDELLE RECIPIENT	2,17
14	254085		VIS TRANSPORTEUSE PAS 30	5,32
15	254082		ENVELOPPE DE RECIPIENT INFERIEUR 2.5L	29,49
16	254089		PIVOT ARRETE	5,33
17	254087		ROUE DENTEE	7,66
18	254084		ENVELOPPE DE RECIPIENT SUPERIEUR 2.5L	18,83
19	254419		RESSORT POUR BATTEUR	17,05
20	254083		COUVERCLE RECIPIENT 2.5L	8,57
21	254093		AXE ROUE RECIPIENT 4.5L	4,43
22	254092		COUVERCLE RECIPIENT 4.5L	9,32
23	254094		ENTRETOISE	1,98
24	260605		RÉCIPIENT POUURES 4.5 L	Article erroné
25	254096		COUVERCLE RECIPIENT 6L	12,34
26	254095		ENVELOPPE DE RECIPIENT 6L	39,48
27	254097		AXE ROUE RECIPIENT 6L	4,57
28	253994		CONVOYEUR CENTRAL -105MM-	2,75
29	253996		CONDUIT POUURES GAUCHE L=120MM	3,01
30	254518		BAC MIXER -ES-	13,4
31	254058		MOTEURDOSEUR	32,82
32	260514		ETAGERE RECIPIENTS	69,29
33	097502		ETIQUETTE GROUPE CONTAINER SOLUBLES	1,57
34	090148		AGRAFE	0,22
35	257703		CABLAGE ROTORS AVEC PROTECTEUR	28,31
36	255279		CONVOYEUR DROIT L=97MM	3,45
37	255280		CONVOYEUR GAUCHE L=97MM	4,85
38	254065		VANNE DE SECURITE	18,49
39	254565		TUYAU SILICONE 5X9 -BLEU-	8,74
40	259398		MOTEUR MIXEUR	28,16
41	254002		SERPENTIN INJECTEUR	2,38
42	255725		VIS TARAUDEUSE 3,9X13	2,38
43	253990		BRIDE MIXEUR	8,58
44	253991		VENTILATEUR MIXEUR	8,29
45	255724		VIS TARAUDEUSE 4X8	11,9
46	255193		LETTRE POUR TUYAU A-G(20 SET)	159,91
47	253998		MANCHON MIXEUR	1,57
48	253985		JOINT OR 3137	37,06
49	094611		JOINT OR 2018	4,59
50	254822		BUSE BLEU	0,93
51	254018		SUPPORT DE BECS	7
52	250163		SUPPORT DE BECS DE DISTRIBUTION	4,22
53	255284		ANNEAU MIXER	4,79
54	093198		CLIP	0,34
55	254062		LEVIER ARRET CUP-STATION	Article erroné
56	254001		BOUCHON MIXER	5,79
57	259438		CORPS MIXEUR	7,93
58	259436		COUVERCLE ARRIERE MIXEUR	7,45
59	259437		COUVERCLE AVANT MIXEUR	6,29
60	253267		CONNEXION CONVOYEUR MIXEUR	2,41
61	254574		CONTENEUR 2.5L 2 ROUES 2 RESSORT	68,6
62	257518		BOUCHON RECIPIENTS	1,15
63	255028		VIS AUTO-TARAUDEUSE 3,9X9,5	37,4
64	298164		RACCORD DE VIDANGE	4,22

Pos.	Code	Remplacé par	Description	Prix (EUR)
65	39733800		BAGUE DE REJET	1,87
66	254566		TUYAU SILICONE 3X6 -BLEU-	2,69
67	254400		BEC DE DISTRIBUTION CAFE BLEU	3,77
68	254549		CABLAGE DOSEURS -ES-FB-	30,29
69	254689		BUSE MAGENTA SINGLE (9-11CC)	4,87
70	254719		ARRET DU RECIPIENT RECHAUFFEUR	1,99
71	096094		ECROU	0,24
72	255027		VIS AUTO-TARAUDEUSE 3,9X6,5	11,9
73	093628		TUYAU	2,73
74	259321		VIS TCI M4X8	0,25
75	259834		RALLONGE RECIPIENT 4.5L-UNIQUEMENT LAIT UK/SP-	30,64
76	253999		BUSE ORANGE SINGLE (11-13CC)-	4,47
77	254074		CONTENEUR 4.5L -1 ROUE-	39,59
78	260034		GR.RECIPIENT 4.5L 2ROUES 0RESSAVEC RALLONGE-LAIT UK/SP-	Article erroné

MAESTRO - PARTS MANUAL .
11 - Grinder doser unit .

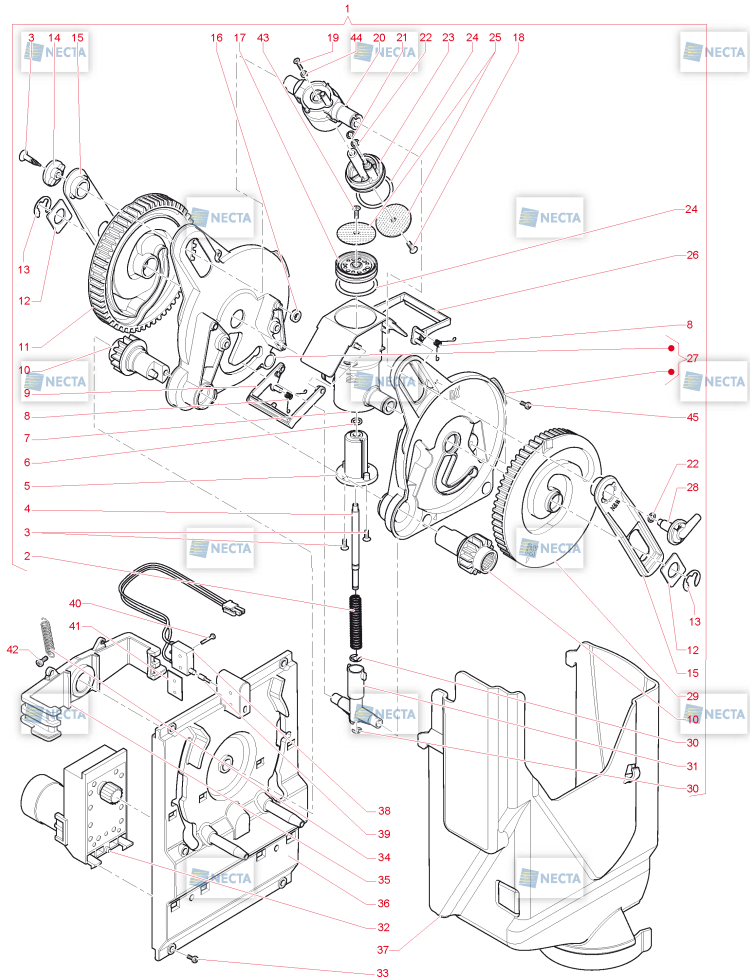


Pos.	Code	Remplacé par	Description	Prix (EUR)
1	260545		SUPPORT MOULINS 2ES	19,13
2	259665		DOSEUR CAFE -CONNECTEUR-	76,74
3	298147		CORPS REDUCTEUR	8,25
4	298152		COURROIE	30,26
5	298144		GLISSIERE COURROIE	6,41
6	298143		VIS M5X16	0,25
7	259656		MOTEUR MOULIN A COURROIE-CONNECTEUR-	72,22
8	298151		POULIE COMPLETE	16,27
9	298155		ROULEMENT	10,09
10	298148		CALOTTE MOULIN -1 CAFE-	37,09
11	261213		BROSSES	1,9
12	987948		ANNEAU D'ARRET	0,6
13	093171		ANNEAU D ARRET	0,28
14	298145		HELICE PORTE-MEULE	10,4

Pos.	Code	Remplacé par	Description	Prix (EUR)
15	255032		VIS TRILOBEE M4X10	12,33
16	254469		MEULE-16 DENTS DE DEMOLITION-	53,55
17	255033		VIS AUTO-TARAUDEUSE 4X10	12,33
18	095805		JOINT	0,36
19	298149		PORTE-MEULE	15,73
20	298146		COLLIER DU MOULIN	7,74
21	261065		COUVERTURE MOULON -2 ES-	Article erroné
22	096988		RONDELLE	0,24
23	099471		RESSORT	1,24
24	099472		VIS GAUCHE	9,95
25	099475		ACTUATEUR	0,36
26	251778		FICHE AVEC CAPTEUR	23,43
27	251128		CORPS DE DOSEUR CAFE	9,32
28	259660		MICRO -CONNECTEUR-	12,39
29	259664		ELECTRO-AIMANT DOSEUR-CONNECTEUR-	40,54
30	093832		AXE POUR 93205	0,27
31	098696		RESSORT ELECTRO-AIMANT DOSEUR	0,37
32	098643		REGLE DOSES DE CAFE	0,8
33	254427		PORTILLON DOSEUR DE CAFE+PLAQUE	1,95
34	253637		LEVIER POUR REGLE	2,24
35	098822		PIVOT POUR LEVIER	0,31
36	256606		GR.MOULIN DE GAUCHE -AUTOREG.-	333,75
37	256607		GR.MOULIN DE DROITE -AUTOREG.-	334,75
38	098630		RIDEAU POUR CONTENEUR	1,95
39	255079		VIS DE REGLAGE DU MOULIN	23,69
40	099484		PIECE CAOUTCHOUC	0,56
41	255080		CABLAGE MOULIN REGLAGE	10,26
42	254059		MOTEUR TRANSLATEUR DE GOBELET	47,31
43	254798		CALOTTE MOULIN DROITE DOUBLE CAFE	43,61
44	254684		CAFE CONVOYEUR DOUBLE	17,62
45	254800		ARRETE CONDUIT DOUBLE CAFE	1,93
46	255491		RONDELLE 4,3X12	11,9
47	254834		COUVERCLE LATERAL DOSEUR	2,13
48	259661		CABLAGE ETAGERE DOUBLE ES-COTEMEULES-CONNECTEUR-	60,57
49	251124		CONTENEUR CAFE COMPLET 50/50	110,17
50	250300		VOLET DE MAINTIEN	3,01
51	250042		RECIPIENT DOUBLE CAFE'	32,37
52	256073		VIS AUTOTAR. 2,2X9,5	4,76
53	250299		VOLET DE PROTECTION	10,19
54	093809		CLIP	0,27
55	099727		BOUCHON	0,26
56	250041		COUVERCLE RECIPIENT DOUBLE	10,09
57	251215		SEPARATEUR 50/50	27,99
58	257058		VIS TSPC-H M3X6	4,93
59	250297		RECIPIENT DOUBLE CAFE' COMPLETE	117,49
60	253473		SEPARATEUR 30/70	68,27

MAESTRO - PARTS MANUAL

12 - Coffee unit Z4000 Ø 38 (South Europe)



Pos.	Code	Remplacé par	Description	Prix (EUR)
1	254325		GROUPE Z4000 CHAMBRE Ø38	188,93
2	098688		RESSORT RETOUR PISTON	1,35
3	255031		VIS AUTO-TARAUDEUSE 4,2X26	12,33
4	254329		TIGE DU PISTON D.38	5,57
5	254648		SOLE D.38	2,27
6	0V0782		JOINT TORIQUE D'ETANCHEITE 2025	5,27
7	254646		CHAMBRE D'INFUSION D.38	13,6
8	254328		RESSORT RACLEUR	4,36
9	254330		RACLEUR SUPERIEUR D.38	5,67
10	254651		PIGNON D.38	2,39
11	254653		MANIVELLE GAUCHE D.38	7,45
12	254654		PATIN GUIDE	0,88
13	096569		COLLIER DE FIXATION DIAM.12	0,76
14	254655		CLEFS PISTON SUPERIEUR	2,64
15	254327		BIELLE POUR COMMANDE PISTON D.38	5,11
16	099457		RONDELLE	9,44
17	254647		PISTON INFÉRIEUR D.38	5,41
18	255047		VIS M3X10 -INOX-	12,33
19	256493		VIS TARAUD 4X20	11,9
20	254649		TRAVERSE PISTON SUPÉRIEUR D.38	6,7
21	254650		JOINT 1,9X2,4	3,74
22	094611		JOINT OR 2018	4,59
23	254474		PISTON SUPÉRIEUR	11,87
24	093167		JOINT DE PISTON	9,61
25	098687		FILTRE CAFFE	3,28
26	254657		RACLEUR	4,52
27	254331		EPAULEMENT DROIT/GAUCHE D.38	23,58
28	254795		BEC DE DISTRIBUTION CAFE	2,64
29	254652		MANIVELLE DROITE D.38	8,13
30	098818		ANNEAU D'ARRET D.4	2,47
31	254473		GUIDE TIGE DU PISTON D.38	2,84
32	254552		MOTOREDUCTEUR 24V	91,13
33	255029		VIS M4X10	34
34	253220		RESSORT POUR LEVIER	0,53
35	254523		ACCROCHAGE GROUPE Z4000	6,52
36	254522		PLAQUE D'INTERFACE Z4000	27,23
37	256810		COUVERCLE GROUPE CAFE Z4000	43,98
38	298173		MICRO AVEC CABLAGE	11,66
39	255084		PIVOT RENVOI MICRO	3,87
40	09004002		VIS M2X12	2,64
41	30448800		PLAQUETTE FIXAGE MICRO 7100	1,49
42	987628		VIS EJOT-PT 3X8	12,75
43	257590		VIS TSPC H M3X10+FREINE-FILETS	11,9
44	255491		RONDELLE 4,3X12	11,9
45	256198		VIS AF MP TCBC-H-TZ 4.5X12	0,42